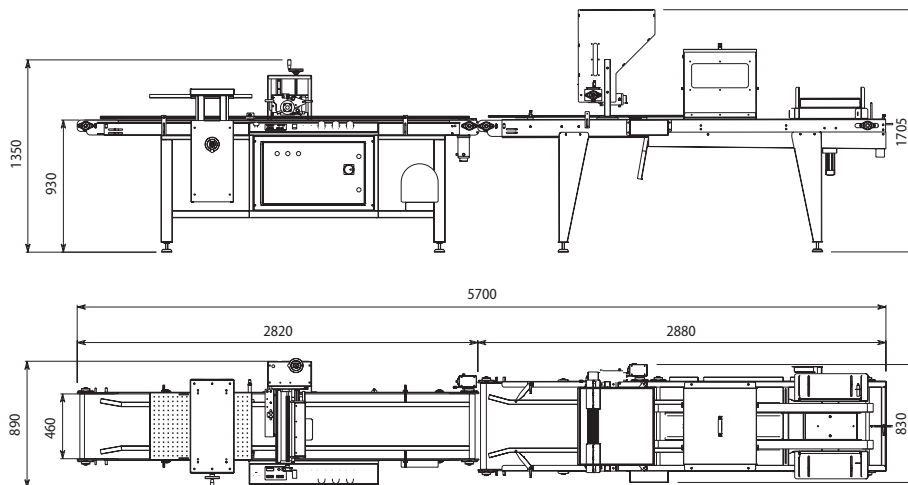


Seminatrice mod. LR600

Seeder

Sälinie



ACCESSORI

- Piastra forma impronte Mod. LRP
- Barra per soffio Mod. LRS
- Rullo di semina Mod. LRD
- Gruppo ricopertura a nastro (torba) Mod. GRTS
- Sistema per scaricare le pile sulla rulliera Mod. SSP
- Rulliera di scarico pile Mod. RS2

ACCESSORIES

- Indentation form plates Mod. LRP
- Bar for blower Mod. LRS
- Seeding roller Mod. LRD
- Belt covering group (peat) Mod. GRTS
- System for unloading stacks onto roller Mod. SSP
- Stack unloading roller Mod. RS2

ZUBEHÖR

- Stanzmatritze Mod. LRP
- Saugbalken Mod. LRS
- Saatwalze Mod. LRR
- Saugbalken Mod. BFL
- Düsen Mod. UG
- Abstreuer mit Walze Vermiculit, Perlit) Mod. GRR
- Abstreuer mit Band (Torf) Mod. GRTS
- Stapelsystem Mod. SSP
- Rollenbahn zum Sammeln Mod. RS2

Seminatrice con regolazione elettronica della velocità del nastro indipendente dalla velocità del rullo che consente di depositare più semi per alveolo senza cambiare il rullo. La macchina impronta, semina, ricopre (con vermiculite/agriperlite), bagna ed impila, le regolazioni di queste operazioni e della velocità del nastro si eseguono dal pannello di comando.

Composta da:

- Basamento di supporto
- Nastro di movimentazione contenitore
- Gruppo improntatore
- Testa di semina a rullo
- Gruppo ricopertura a rullo
- Gruppo bagnatura
- Impilatore contenitori

La facilità di regolazione e la semplicità nel sostituire i rulli di semina permette di seminare su diversi tipi di contenitore con vari tipi di seme. La macchina può essere alimentata da un riempitore senza eseguire collegamenti elettrici.

DATI TECNICI

Peso: 550 Kg
Tensione di alimentazione: 400V 3P+N+T 50Hz
Potenza installata: 1,2 KW

Consumo aria: 100/150 L/min
Capacità produttiva: 150/600 contenitori/ora
Dimensione max contenitori: 60x40x13 cm



Seeding line with independent electronic control of both conveyor belt and drum roller, which makes it possible to deposit several seeds per compartment without changing the roller. The machine indents and seeds, covers (with Vermiculite/Agriperlite), waters and stacks. The adjustment of these operations and the speed of the belt are controlled from the control panel.

Composed of:

- Support base
- Container movement belt
- Indentation group
- Roller seeding head
- Roller covering group
- Watering group
- Container stacker

The ease of adjustment and the simplicity of substituting the seeding rollers lets you seed in different types of containers with different types of seed. The machine can be fed by a filler without making electrical connections.

TECHNICAL DATA

Weight: 550 Kg
Power supply voltage: 400V 3P+N+T 50Hz
Installed power: 1,2 KW

Air consumption: 100/150 L/min
Production capacity: 150/600 containers/hour
Maximum container size: 60x40x13 cm



Sämaschine mit elektronischer Regelung der Bandgeschwindigkeit unabhängig von der Walzengeschwindigkeit, dadurch können mehr Samenkörner pro Vertiefung deponiert werden ohne die Walze auszuwechseln. Die Drillmaschine, sät, deckt zu (mit Vermiculit/Perlit), bewässert und stapelt, die Einstellungen dieser Arbeiten und die Bandgeschwindigkeit werden vom Steuerpult aus vorgenommen.

Besteht aus:

- Tragendem Unterteil
- einem Transportband der Behälter
- Rillenziehgruppe.
- Saatwalzenkopf
- Einebnungsgruppe mit Walze
- Bewässerungsgruppe.
- Bestapler der Behälter

Die leichte Einstellung und die Einfachheit die Saatwalzen auszutauschen, erlauben es, in unterschiedlichen Behältern mit verschiedenen Samenarten zu säen. Die Maschine kann von einer Füllmaschine ohne elektrischen Anschluss versorgt werden.

TECHNISCHE DATEN

Gewicht: 550 Kg
Versorgungsspannung: 400V 3P+N+T 50Hz
Installierte Leistung: 1,2 KW

Luftverbrauch: 100/150 l/min
Produktionskapazität: 150/600 Behälter/Stunde
Max. Größe der Behälter: 60x40x13 cm

