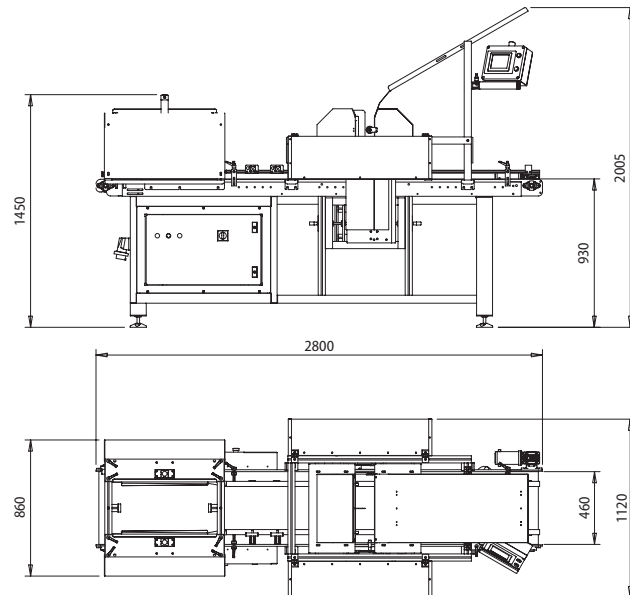


Etichettatrice mod. A6-2

Labeller

Etikettiermaschine



ACCESSORI

- Nastro di collegamento (per riempitore con traversini) **Mod. R2**
- Impilatore con nastro **Mod. IN**
- Sistema per scaricare le pile sulla rulliera **Mod. SSP**
- Rulliera di scarico pile **Mod. RS2**

ACCESSORIES

- Conveyor belt (for filler with crosspieces) **Mod. R2**
- Stacker with ribbon **Mod. IN**
- System for unloading stacks onto roller **Mod. SSP**
- Stack unloading roller **Mod. RS2**

ZUBEHÖR

- ein Anschlussband (für Befüller mit Stegen) **Mod. R2**
- Stapelmaschine mit Förderband **Mod. IN**
- Abladesystem der Stapel auf dem Rollenband **Mod. SSP**
- Rollenband Stapelabnahme **Mod. RS2**

Macchina elettropneumatica con gestione elettronica adatta all' inserimento di vaschette nel relativo contenitore, la posizione del contenitore è data da fermi meccanici. L' etichetta viene applicata sull' ultima vaschetta della pila prima di essere inserita nella cassetta.

Composta da:

- Nastro di movimentazione contenitore con fermi posizionatori
- Disimpilatore contenitore
- Stampante a trasferimento termico (n°2)
- Applicatore etichette su vaschetta (n°2)
- Disimpilatore vaschette.

L'impostazione grafica delle etichette può essere eseguita direttamente sul display della macchina, senza l'ausilio di PC o Keypad, inserendo il testo e/o il codice a barre.

Questa macchina vista la sua capacità produttiva e il controllo elettronico della velocità, può alimentare direttamente linee di semina o di trapianto, eliminando così la manipolazione dei contenitori ed il loro stoccaggio.

DATI TECNICI

Peso: 450 Kg
Tensione di alimentazione: 400V 3P+N+T 50Hz
Potenza installata: 1,2 KW
Consumo aria: 100/200 L/min

Capacità produttiva: 200/600 contenitori/ora
Dimensione max contenitori: 60x40x8 cm
Dimensione max vaschette: 20x20x8 cm
Dimensione etichetta: da (25x25) a (100x40) mm



Electro-pneumatic machine with electronic management that prints and applies labels on pots and/or cups. The label is applied to the last container of the stack before being placed on the belt and on the cup of the stack before being placed in the container.

Composed of:

- Belt for container movement with positioning stops
- Container unstacker
- Heat transfer printer (n°2)
- Cup labelling device (n°2)
- Cup unstacker

The graphic setting out of the label can be programmed directly on the display of the machine, without any PC or Keypad, inserting the text and/or the bar code.

With its high rate of production and electronic speed control, it can directly feed seeding or transplanting lines, thus eliminating handling and storage of containers.

TECHNICAL DATA

Weight: 450 Kg
Power supply voltage: 400V 3P+N+T 50Hz
Installed power: 1,2 KW
Air consumption: 100/200 L/min

Production capacity: 200/600 containers/hour
Maximum container size: 60x40x8 cm
Maximum cup size: 20x20x8 cm
Label size: from (25x25) to (100x40) mm



Elektropneumatische Maschine mit elektronischer Steuerung, geeignet zum Einsetzen von Schalen in die entsprechenden Behälter, die Stellung des Behälters wird durch mechanische Arretierungen bestimmt. Das Etikett wird auf der letzten Schale des Stapels angebracht, bevor sie in den Kasten gesetzt wird.

Besteht aus:

- einem Förderband der Behälter mit Stellung gebenden Arretierungen
- einer Entnahmemaschine der Behälter
- Drucker mit Wärmeübertragung (2 Stck.)
- Etikettenaufkleber auf die Schale (2 Stck.)
- einer Entnahmemaschine der Schalen

Die leichte Einstellung erlaubt das Arbeiten mit unterschiedlichen Behälter- und Schalenformaten.

Ausserdem können zahlreiche Etikettensorten mit unterschiedlichem, grafischem Input (Text, grafischer Text, Balkencodes, Abbildungen, veränderbare Felder) gespeichert werden. Durch die hohe Produktionsfähigkeit und die elektronische Geschwindigkeitssteuerung kann diese Maschine auch direkt Linien der Aussaat oder Umpflanzung versorgen und beseitigt damit die Handhabung der Behälter und ihre Lagerung.

TECHNISCHE DATEN

Gewicht: 450 Kg
Versorgungsspannung: 400V 3P+N+T 50Hz
Installierte Leistung: 0,6 KW
Luftverbrauch: 100/200 l/min

Produktionsfähigkeit: 200/600 Behälter/Stunde
Max. Grösse des Behälters: 60x40x8 cm
Max. Grösse der Schalen: 20x20x8 cm
Etikettenmaß: (25x25) bis (100x40) mm

