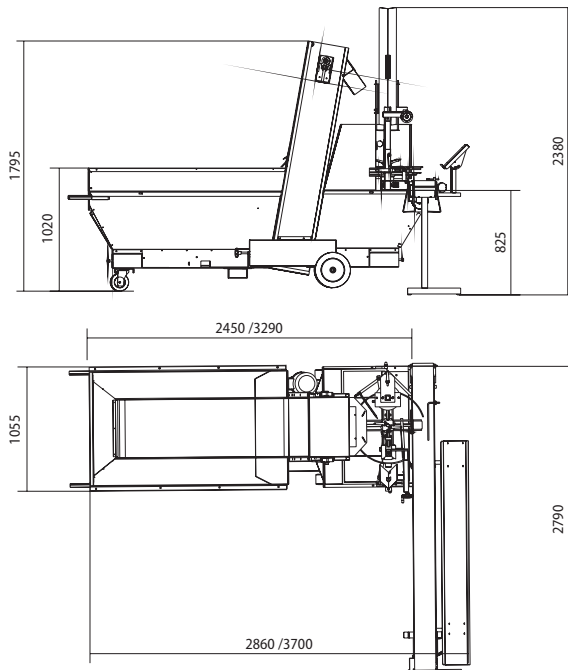


## Invasatrice mod. IVS822-TR5C /TR5

Potter  
Eintopfmaschine



### ACCESSORI

- Tavolo rotante Mod. T100
- Decastatore per vasi morbidi Mod. DM
- Decastatore vasi regolabile con volantino Mod. DV2N
- Seminatrice a barra Mod. S6
- Dosatore concime Mod. DO1

### ACCESSORIES

- Rotating table Mod. T100
- Unstacker for soft pots Mod. DM
- Pot unstacker, adjustable via handwheel Mod. DV2N
- Bar seeder Mod. S6
- Fertilizer dispenser Mod. DO1

### ZUBEHÖR

- Drehtisch Mod. T100
- Entstapler für weiche Töpfe Mod. DM
- Entstapler für Töpfe, die mit Handrad einstellbar sind Mod. DV2N
- Balkensämaschine Mod. S6
- Düngerdosierung Mod. DO1

Macchina elettropneumatica adatta al riempimento di vasi in plastica caricati in automatico dal decastatore sulla testa rotante che esegue le seguenti operazioni: riempimento, impronta ed espulsione su nastro di trapianto; la velocità della macchina e la quantità della torba sono regolabili determinando così la densità del riempimento. Si possono usare anche vasi in coccio caricandoli a mano.

#### Composta da:

- Tramoggia di carico torba
- Testa rotante con espulsore
- Decastatore vasi
- Improntatore girevole
- Nastro di ripicchettaggio a velocità regolabile

La facilità di regolazione consente di adattare velocemente la macchina ai diversi tipi di vaso.

### DATI TECNICI

Peso: 550 Kg

Tensione di alimentazione: 400V 3P+T 50Hz

Potenza installata: 2,2 KW

Consumo aria: 80/150 L/min

Capacità tramoggia: 650 /1800 Lt

Lunghezza nastro di ripicchettaggio: 3 m

Velocità nastro di ripicchettaggio: circa 2,5/12 m/min

Capacità invasatura: 500/2500 vasi/ora

Diametro vasi: da 8 a 22 cm



Electro-pneumatic machine suitable for filling plastic pots automatically loaded from the unstacker onto the rotating head which does the following: filling, indentation and expulsion onto transplant belt. Machine speed and amount of peat can be adjusted to determine the density of the filler. Earthen pots can be used if loaded by hand.

#### Composed of:

- Peat filling hopper
- Rotating head with expeller
- Pot unstacker
- Swivel indentation device
- Adjustable speed re-staking device

The ease of adjustment allows rapid adaptation of the machine to various kinds of pots.

### TECHNICAL DATA

Weight: 550 Kg

Power supply voltage: 400V 3P+T 50Hz

Installed power: 2,2 KW

Air consumption: 80/150 L/min

Hopper capacity: 650 /1800 Lt

Length of re-staking belt: 3 m

Re-staking belt speed: about 2,5/12 m/min

Potting capacity: 500/2500 pots/hour

Diameter of pots: from 8 to 22 cm



Elektropneumatische Maschine, die sich zum Füllen der vom Entstapler automatisch geladenen Plastiktöpfe eignet, der rotierende Kopf führt folgende Arbeiten aus: Befüllung, Vertiefung und Auswurf auf das Pflanzband. Die Geschwindigkeit der Maschine und die Torfmenge sind einstellbar und bestimmen dadurch die Füllichte. Es können auch Keramiktöpfe benutzt werden, die manuell geladen werden.

#### Besteht aus:

- Torfladetrichter
- Drehkopf mit Auswerfer
- Entstapler der Töpfe
- Drehbarer Rillenzieher
- Umsetzband mit einstellbarer Geschwindigkeit

Die leichte Regelung ermöglicht eine schnelle Anpassung der Maschine an die verschieden Topfformate.

### TECHNISCHE DATEN

Gewicht: 550 Kg

Versorgungsspannung: 400V 3P+T 50Hz

Installierte Leistung: 2,2 KW

Luftverbrauch: 80/150 l/min

Fassungsvermögen des Trichters: 650 /1800 l

Länge des Umsetzbandes: 3 m

Geschwindigkeit des Umsetzbandes: etwa 2,5/12 m/min

Eintopfkapazität: 500/2500 Töpfe/Stunde

Topfdurchmesser: 8 bis 22 cm

