

Macchina elettropneumatica adatta al riempimento di vasi in plastica caricati in automatico dal decastatore, sulla testa rotante che esegue le seguenti operazioni: riempimento, impronta ed espulsione su nastro di trapianto; la velocità della macchina e la quantità della torba sono regolabili determinando così la densità del riempimento. Si possono usare anche vasi in coccio caricandoli a mano.

**Composta da:**

- Tramoggia di carico torba
- Testa rotante con espulsore
- Decastatore vasi
- Improntatore girevole
- Nastro di ripichettaggio a velocità fissa

La facilità di regolazione consente di adattare velocemente la macchina ai diversi tipi di vaso.

**DATI TECNICI**

Peso: 400/470 Kg  
 Tensione di alimentazione: 400V 3P+T 50Hz  
 Potenza installata: 1,6 KW  
 Consumo aria: 80/150 L/min  
 Capacità tramoggia: 700/1000 Lt

Lunghezza nastro di ripichettaggio: 2,6 m  
 Velocità nastro di ripichettaggio: circa 7 m/min  
 Capacità invasatura: 500/2500 vasi/ora  
 Diametro vasi: da 8 a 22 cm



Electro-pneumatic machine suitable for filling plastic pots automatically loaded from the unstacker onto the rotating head which does the following: filling, indentation and expulsion onto transplant belt. Machine speed and amount of peat can be adjusted to determine the density of the filler. Earthen pots can be used if loaded by hand.

**Composed of:**

- Peat filling hopper
- Rotating head with expeller
- Pot unstacker
- Swivel indentation device
- Fixed speed re-staking device

The ease of adjustment allows rapid adaptation of the machine to various kinds of pots.

**TECHNICAL DATA**

Weight: 400/470 Kg  
 Power supply voltage: 400V 3P+T 50Hz  
 Installed power: 1,6 KW  
 Air consumption: 80/150 L/min  
 Hopper capacity: 700/1000 Lt

Length of re-staking belt: 2.6 m  
 Re-staking belt speed: about 7 m/min  
 Potting capacity: 500/2500 pots/hour  
 Diameter of pots: from 8 to 22 cm



Elektropneumatische Maschine, die sich zum Füllen der vom Entstapler automatisch geladenen Plastiktöpfe eignet, der rotierende Kopf führt folgende Arbeiten aus: Befüllung, Vertiefung und Auswurf auf das Pflanzband. Die Geschwindigkeit der Maschine und die Torfmenge sind einstellbar und bestimmen dadurch die Füllsdichte. Es können auch Keramiktöpfe benutzt werden, die von Hand geladen werden.

**Besteht aus:**

- Torfladebunker
- Drehkopf mit Auswerfer
- Entstapler der Töpfe
- Drehbarer Rillenzieher
- Umsetzband 3 m mit fester Geschwindigkeit

Die leichte Regelung ermöglicht eine schnelle Anpassung der Maschine an die verschieden Topfformate.

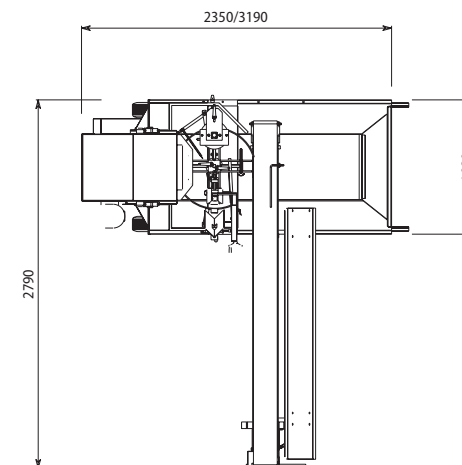
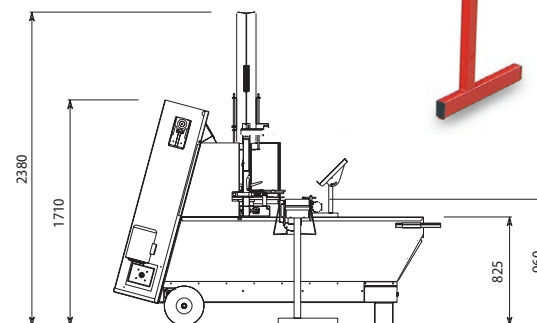
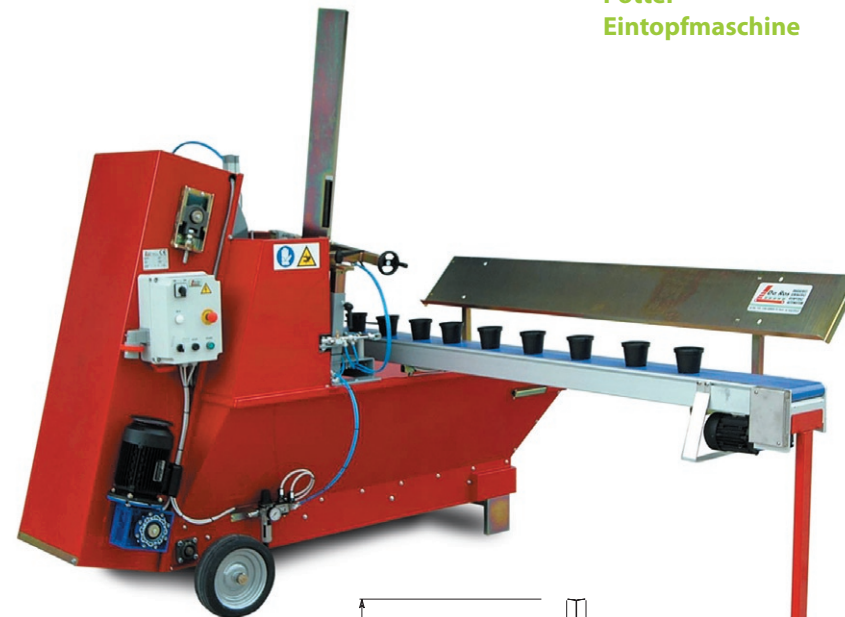
**TECHNISCHE DATEN**

Gewicht: 400/470 Kg  
 Versorgungsspannung: 400V 3P+T 50Hz  
 Installierte Leistung: 1,6 KW  
 Luftverbrauch: 80/150 l/min  
 Fassungsvermögen des Bunkers: 700/1000 l

Länge des Umsetzbandes: 2,6 m  
 Geschwindigkeit des Umsetzbandes: etwa 7 m/min  
 Eintopfkapazität: 500/2500 Töpfe/Stunde  
 Topfdurchmesser: 8 bis 22 cm



**Invasatrice mod. IVS822-TR1/TR4**  
**Potter**  
**Eintopfmaschine**



**ACCESSORI**

- Tavolo rotante Mod. T100
- Decastatore per vasi morbidi Mod. DM
- Decastatore vasi regolabile con volantino Mod. DV2N
- Seminatrice a barra Mod. S6
- Seminatrice a lama Mod. S4
- Dosatore concime Mod. DO1

**ACCESSORIES**

- Rotating table Mod. T100
- Unstacker for soft pots Mod. DM
- Pot unstacker, adjustable via handwheel Mod. DV2N
- Bar seeder Mod. S6
- Blade seeder Mod. S4
- Fertilizer dispenser Mod. DO1

**ZUBEHÖR**

- Drehtisch Mod. T100
- Entstapler für weiche Töpfe Mod. DM
- Entstapler für Töpfe, mit Handrad Mod. DV2N einstellbar
- Balkensämaschine Mod. S6
- Blattsämaschine Mod. S4
- Düngerdosierung Mod. DO1