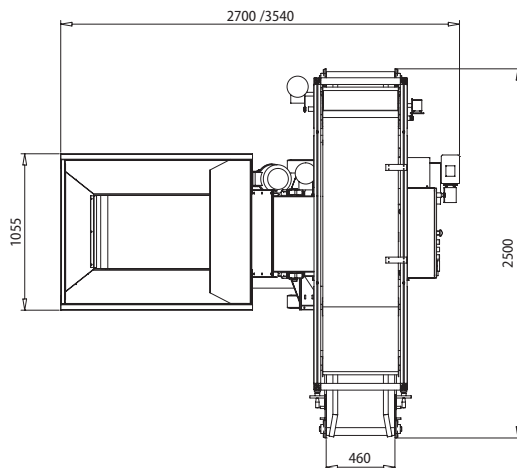
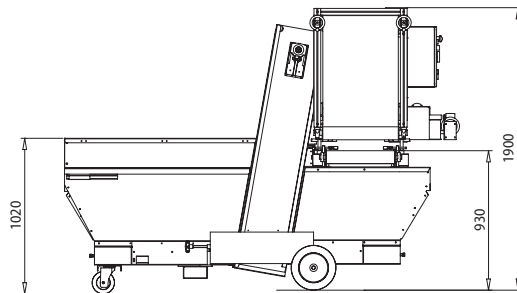


## Riempitore mod. RC5-TR5C /TR5

Filler

Füllmaschine



### ACCESSORI

- Nastro forato in base al contenitore

### ACCESSORIES

- Belt pierced according to the container

### ZUBEHÖR

- Je nach Behälter gelochtes Band

Macchina per riempire vasi sporgenti inseriti nel contenitore portavasi. Il sistema di riempimento adottato permette di riempire in modo omogeneo vari tipi di vasi e grazie alla regolazione elettronica della velocità palette, avanzamento nastro e vibrazione si determina la densità del terriccio.

#### Composta da:

- Tramoggia di carico torba
- Nastro trasporto contenitori
- Vibratore
- Testa di riempimento
- Gruppo spazzola rotante
- Nastro di recupero torba

Il riempitore è dotato di controllo elettronico per caricare in automatico la torba sulla testa di riempimento e alimentare direttamente seminatrici o trapiantatrici, eliminando così la manipolazione dei contenitori ed il loro stoccaggio.

#### DATI TECNICI

Peso: 730 Kg

Tensione di alimentazione: 400V 3P+N+T 50Hz

Potenza installata: 3,3 KW

Capacità tramoggia: 650 /1800 Lt

Capacità produttiva: 200/800 contenitori/ora

Dimensione max contenitori: 60x40x15 cm



Machine for filling protruding pots inserted in the pot holding container. The filling system used here allows for even filling of various types of pots. Due to the mechanical-variable adjustment of the speed of both paddles and conveyor belt, the density of the potting soil in the compartments is determined.

#### Composed of:

- Peat filling hopper
- Conveyor belts for containers
- Vibrator
- Filling head
- Rotating brush group
- Peat recovery belt

The filler is equipped with electronic control for automatic loading of the peat on the filling head for direct feeding of seeders and transplanters, thus eliminating handling and storage of containers.

#### TECHNICAL DATA

Weight: 730 Kg

Power supply voltage: 400V 3P+N+T 50Hz

Installed power: 3,3 kW

Hopper capacity: 650 /1800 Lt

Production capacity: 200/800 containers/hour

Maximum container size: 60x40x15 cm



Füllmaschine für überstehende Töpfe in Topfbehältern. Das abgewandte Füllsystem erlaubt das gleichmäßige Füllen unterschiedlicher Töpfe und durch die elektronische Einstellung der Schaufelgeschwindigkeit, des Bandvorschubs und der Rüttlung bestimmt man die Dichte der Erde.

#### Besteht aus:

- Torfladetrichter
- Transportband Behälter
- Vibrator
- Füllkopf
- Rotierende Bürstengruppe
- Torf- Rückführband

Der Befüller ist mit einer elektronischen Steuerung für die automatische Torfladung des Füllkopfes und die direkte Versorgung der Sä- oder Pflanzmaschinen ausgerüstet, dadurch wird der Transport und die Lagerung der Behälter überflüssig.

#### TECHNISCHE DATEN

Gewicht: 730 Kg

Versorgungsspannung: 400V 3P+N+T 50Hz

Installierte Leistung: 3,3 KW

Fassungsvermögen des Trichters: 650 /1800 l

Produktionskapazität: 200/800 Behälter/Stunde

Max. Größe der Behälter: 60x40x15 cm

