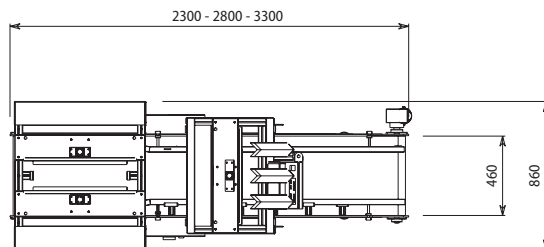
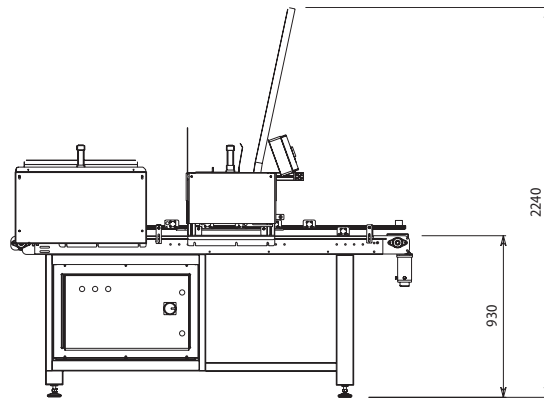
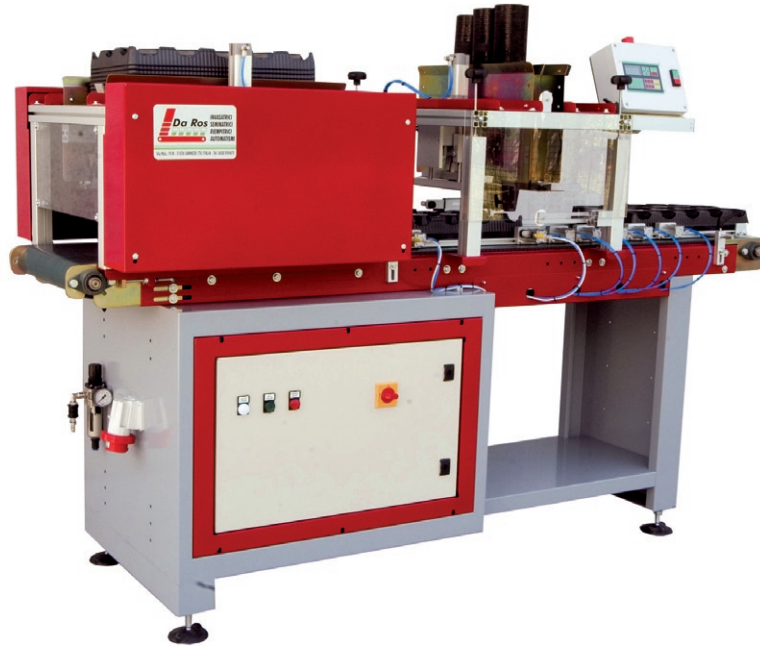


Disimpilatore mod. A5
Unstacker
Entstaplungsmaschine



ACCESSORI

- Nastro di collegamento (per riempitore con traversini) **Mod. R2**
- Impilatore con nastro **Mod. IN**
- Sistema per scaricare le pile sulla rulliera **Mod. SSP**
- Rulliera di scarico pile **Mod. RS2**

ACCESSORIES

- Conveyor belt (for filler with crosspieces) **Mod. R2**
- Stacker with ribbon **Mod. IN**
- System for unloading stacks onto roller **Mod. SSP**
- Stack unloading roller **Mod. RS2**

ZUBEHÖR

- Anschlussband (für Befüller mit Stegen) **Mod. R2**
- Stapelmaschine mit Förderband **Mod. IN**
- Abladesystem der Stapel auf dem Rollenband **Mod. SSP**
- Rollenband Stapelabnahme **Mod. RS2**

Macchina elettropneumatica con gestione elettronica adatta all'inserimento di vaschette o vasi nel relativo contenitore, la posizione del contenitore è data da fermi meccanici.

Composta da:

- Nastro di movimentazione contenitore con fermi posizionali
- Disimpilatore contenitore
- Disimpilatore vaschette o disimpilatore vasi
- Disimpilatore vaschette o disimpilatore vasi

Questa macchina può usare diverse tipologie di contenitori (anche a fori sfalsati), in funzione del contenitore/vaschetta/vasi si usano i disimpilatori più adatti. Vista la sua alta produzione e il controllo elettronico della velocità può alimentare direttamente linee di semina o di trapianto, eliminando così la manipolazione dei contenitori ed il loro stoccaggio.

DATI TECNICI

Peso: 300/400 Kg
 Tensione di alimentazione: 400V 3P+N+T 50Hz
 Potenza installata: 0,5 KW
 Consumo aria: 100/200 L/min
 Capacità produttiva: 200/1000 contenitori/ora
 Dimensione max contenitori: 60x40x8 cm
 Dimensione max vaschette: 20x20x8 cm
 Diametro vasi: da 8 a 13 cm



Electro-pneumatic machine with electronic management, suitable for the insertion of small cups or pots in their container. The container is positioned by mechanical stops.

Composed of:

- Belt for container movement with positioning stops
- Container unstacker
- Cup unstacker or pot unstacker
- Cup unstacker or pot unstacker

This machine can use various types of containers (also with staggered holes). Depending on the container/tub/pot, the most suitable unstackers are used. With its high rate of production and electronic speed control, it can directly feed seeding or transplant lines, thus eliminating handling and storage of containers.

TECHNICAL DATA

Weight: 300/400 Kg
 Power supply voltage: 400V 3P+N+T 50Hz
 Installed power: 0,5 KW
 Air consumption: 100/200 L/min
 Production capacity: 200/1000 containers/hour
 Maximum container size: 60x40x8 cm
 Maximum cup size: 20x20x8 cm
 Diameter of pots: from 8 to 13 cm



Elektropneumatische Maschine mit elektronischer Steuerung, geeignet zum Einsetzen von Schalen und Töpfen in die entsprechenden Behälter, die Stellung des Behälters wird durch mechanische Arretierungen bestimmt.

Besteht aus:

- einem Förderband der Behälter mit Stellung gebenden Arretierungen
- einer Entnahmemaschine der Behälter
- einer Entnahmemaschine der Schalen oder Töpfe
- einer Entnahmemaschine der Schalen oder Töpfe

Diese Maschine kann verschiedene Behälterformate benutzen (auch mit versetzten Öffnungen), je nach Behälter/Schale/Töpfen benutzt man die geeignetste Entstaplungsmaschine. Durch die hohe Produktionsfähigkeit und die elektronische Geschwindigkeitssteuerung kann sie auch direkt Linien der Aussaat oder Verpflanzung versorgen und beseitigt damit die Handhabung der Behälter und ihre Lagerung.

TECHNISCHE DATEN

Gewicht: 300/400 Kg
 Versorgungsspannung: 400V 3P+N+T 50Hz
 Installierte Leistung: 0,5 KW
 Luftverbrauch: 100/200 l/min
 Produktionsfähigkeit: 200/1000 Behälter/Stunde
 Max. Größe des Behälters: 60x40x8 cm
 Max. Größe der Schalen: 20x20x8 cm
 Schalendurchmesser: 8 bis 13 cm

