

**Invasatrice mod. TR72N**  
**Potter**  
**Eintopfmaschine**



Macchina adatta al riempimento di vasi da vivaio con bocca di scarico (doppia e singola) e piano vibrante.

Composta da:

- Tramoggia di carico torba con bocca di scarico
- Piano vibrante

Il piano vibrante permette di compattare il terriccio nel vaso in modo omogeneo e in breve tempo.

**DATI TECNICI**

Peso: 600 Kg  
Tensione di alimentazione: 400V 3P+T 50Hz  
Potenza installata: 1,6 KW  
Capacità tramoggia: 1800 Lt  
Capacità scarico torba: 100 Lt/min  
Diametro vasi: da 10 a 35 cm



Machine suitable for filling pots in the nursery, complete with discharge outlet (single or double) and vibrating surface.

Composed of:

- Peat loading hopper with discharge outlet
- Vibrating surface

The vibrating surface makes it possible to pack the potting soil in the pot evenly and quickly.

**TECHNICAL DATA**

Weight: 600 Kg  
Power supply voltage: 400V 3P+T 50Hz  
Installed power: 1,6 KW  
Hopper capacity: 1800 Lt  
Peat discharge capacity: 100 Lt/min  
Diameter of pots: from 10 to 35 cm



Die Maschine eignet sich zum Füllen von Töpfen in Baumschulen mit Abladeklappe (doppelt und einfach) und Rüttelwerk.

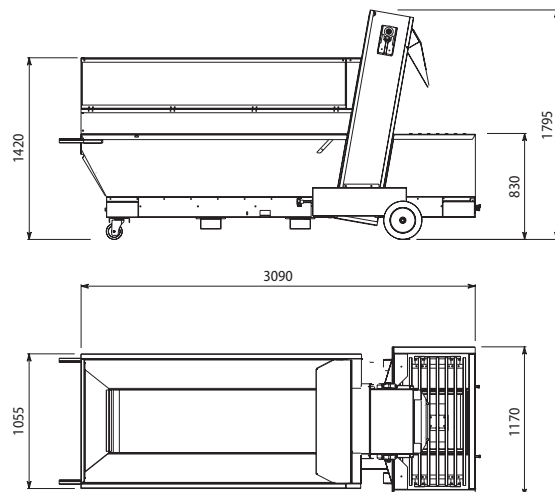
Besteht aus:

- Torfeinfülltrichter mit Abladeklappe
- Rüttelplatte

mit der Rüttelplatte verdichtet sich die Erde im Topf gleichmäßig und in kurzer Zeit.

**TECHNISCHE DATEN**

Gewicht: 600 Kg  
Versorgungsspannung: 400V 3P+T 50Hz  
Installierte Leistung: 1,6 KW  
Fassungsvermögen des Trichters: 1800 l  
Torfabladekapazität: 100 l/min  
Topfdurchmesser: 10 bis 35 cm



**ACCESSORI**

- Sponda apribile ambo i lati
- Pedale di comando

**ACCESSORIES**

- Can be opened on both sides
- Control pedals

**ZUBEHÖR**

- Auf beiden Seiten zu öffnende Seitenwand
- Steuerpedal