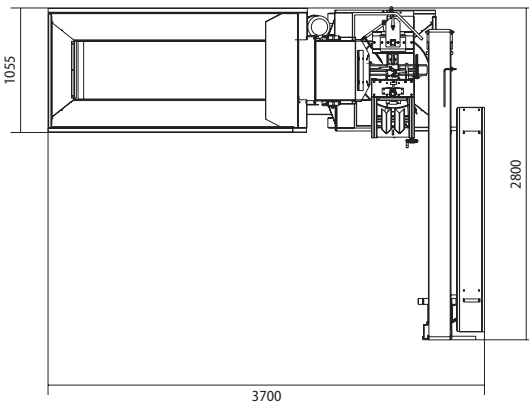
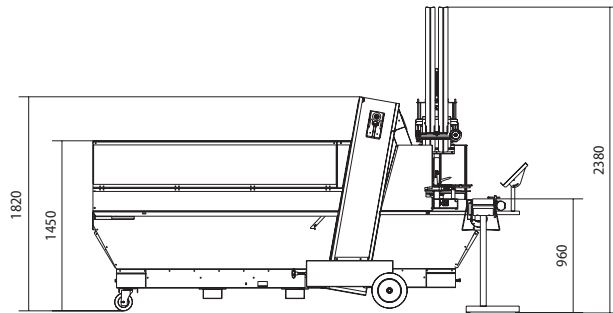
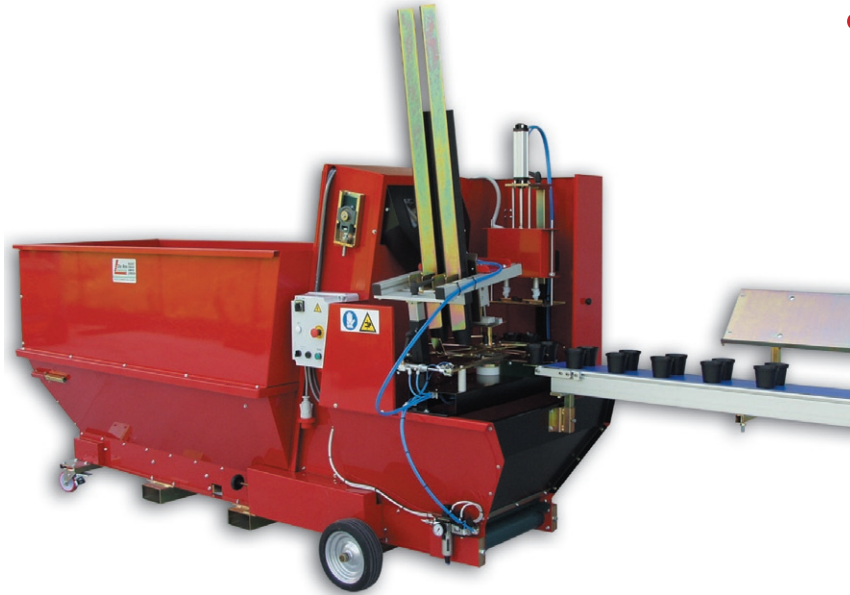


Invasatrice mod. IVS814-TR5

Potter
Eintopfmaschine



ACCESSORI
- Tavolo rotante Mod. T100

ACCESSORIES
- Rotating table Mod. T100

ZUBEHÖR
- Drehtisch Mod. T100

Macchina elettropneumatica adatta al riempimento di vasi in plastica caricati in automatico dal decastatore sulla testa rotante che esegue le seguenti operazioni: riempimento, impronta ed espulsione su nastro di trapianto; la velocità della macchina e la quantità della torba sono regolabili determinando così la densità del riempimento.

Composta da:

- Tramoggia di carico torba
- Testa rotante con espulsore
- Decastatore vasi a doppio vaso
- Improntatore girevole doppio
- Nastro di ripicchettaggio a velocità regolabile

La facilità di regolazione consente di adattare velocemente la macchina ai diversi tipi di vaso.

DATI TECNICI

Peso: 700 Kg

Tensione di alimentazione: 400V 3P+T 50Hz

Potenza installata: 2 KW

Consumo aria: 80/150 L/min

Capacità tramoggia: 1800 Lt

Lunghezza nastro di ripicchettaggio: 3 m

Velocità nastro di ripicchettaggio: circa 2,5/12 m/min

Capacità invasatura: 1000/4000 vasi/ora

Diametro vasi: da 8 a 14 cm



Electro-pneumatic machine suitable for filling plastic pots automatically loaded from the unstacker onto the rotating head which does the following: filling, indentation and expulsion onto transplant belt. Machine speed and amount of peat can be adjusted to determine the density of the filler.

Composed of:

- Peat filling hopper
- Rotating head with expeller
- Dual-pot pot unstacker
- Dual swivel indentation device
- Adjustable speed re-staking device

The ease of adjustment allows rapid adaptation of the machine to various kinds of pots.

TECHNICAL DATA

Weight: 700 Kg

Power supply voltage: 400V 3P+T 50Hz

Installed power: 2 KW

Air consumption: 80/150 L/min

Hopper capacity: 1800 Lt

Length of re-staking belt: 3 m

Re-staking belt speed: about 2,5/12 m/min

Potting capacity: 1000/4000 pots/hour

Diameter of pots: from 8 to 14 cm



Elektropneumatische Maschine, die sich zum Füllen der vom Entstapler automatisch geladenen Plastiktöpfe eignet, der rotierende Kopf führt folgende Arbeiten aus: Befüllung, Vertiefung und Auswurf auf das Pflanzband. Die Geschwindigkeit der Maschine und die Torfmenge sind einstellbar und bestimmen dadurch die Füllsdichte.

Besteht aus:

- Torfladetrichter
- Drehkopf mit Auswerfer
- Entstapler der Töpfe
- Drehbarer Rillenzieher
- Umsetzband mit einstellbarer Geschwindigkeit

Die leichte Regelung ermöglicht eine schnelle Anpassung der Maschine an die verschiedenen Topfformate.

TECHNISCHE DATEN

Gewicht: 700 Kg

Versorgungsspannung: 400V 3P+T 50Hz

Installierte Leistung: 2 KW

Luftverbrauch: 80/150 l/min

Fassungsvermögen des Trichters: 1800 l

Länge des Umsetzbandes: 3 m

Geschwindigkeit des Umsetzbandes: etwa 2,5/12 m/min

Eintopfkapazität: 1000/4000 Töpfe/Stunde

Topfdurchmesser: 8 bis 14 cm

